

Руководство по эксплуатации ИМПФ.463132.025 РЭ является единым эксплуатационным документом для гермобоксов ТГБ-8Р Ех, ТГБ-8Г Ех, ТГБ-8Р ТВ Ех и ТГБ-8Г ТВ Ех и предназначено для ознакомления с принципом их работы, условиями и правилами эксплуатации.

Перед эксплуатацией гермобокса ознакомьтесь с настоящим руководством и убедитесь в наличии свидетельства о приемке гермобокса представителем ОТК предприятия-изготовителя.

1. Описание и работа

1.1. Гермобоксы для видеокамер, тепловизоров, ИК прожекторов или другого электронного оборудования ТГБ-8Р Ех, ТГБ-8Г Ех, ТГБ-8Р ТВ Ех и ТГБ-8Г ТВ Ех (далее гермобоксы) предназначены для защиты установленного внутри гермобокса оборудования от влияния окружающей среды.

Область применения: обеспечение охраны, безопасности и контроля за технологическими процессами взрывоопасных и агрессивных производств нефтяной, нефтеперерабатывающей, нефтехимической, газовой и других промышленности народного хозяйства, в том числе в рудниках и шахтах опасных по газу и пыли.

Место установки: наружные пространства и внутренние пространства помещений и шахт, классифицированные как взрывоопасные зоны классов 1 и 2 (при классификации по зональному принципу), где возможно образование взрывоопасных газовых смесей категории ПА, ПВ и ПС групп взрывоопасности Т1-Т6 или взрывоопасные зоны класса В-1, В-1а, В-1б, В-1г согласно гл.7.3 ПУЭ.

1.2. Гермобоксы рассчитаны на эксплуатацию в диапазоне температур окружающей среды от минус 50°С или минус 60°С до плюс 50°С (см. табл.1).

Питание гермобоксов осуществляется от внешнего источника напряжения, имеющего разделительный трансформатор, входная и выходная обмотки которого не связаны электрически и между ними существует двойная (усиленная) изоляция.

Гермобоксы обеспечивают требования:


- по защите оболочки – IP66/IP67 по ГОСТ 14254-96;

- по степени защиты от поражения электрическим током – класса III ГОСТ 12.2.007.0-75.

По уровню взрывозащиты гермобоксы относятся к взрывобезопасному оборудованию группы II с взрывонепроницаемой оболочкой с предельной температурой поверхности до плюс 85°С (температурная группа Т6 по ГОСТ 30852.0-2002, ГОСТ 30852.1-2002).

По условиям эксплуатации соответствуют требованиям ГОСТ 12997-84.

Инв. № дубл.	Подп. и дата
Взам. инв. №	Подп. и дата
Инв. № подл.	Подп. и дата

ИМПФ.463132.025 РЭ				
Изм	Лист	№ Докум.	Подп.	Дата
Разраб.		Кузнецов		
Проверил		Анисимов		
Н.контр.		Прокопьева		
Утв.		Макеенко		
Гермобоксы для видеокамер, тепловизоров, ИК прожекторов и другого электронного оборудования ТГБ-8Р Ех, ТГБ-8Г Ех, ТГБ-8Р ТВ Ех, ТГБ-8Г ТВ Ех Руководство по эксплуатации				
		Лит.	Лист	Листов
		0	2	19
				

Варианты исполнения гермобоксов:

Таблица 1

№ п/п	Наименование	Уп б / Упэо, В	Тип ввода	Маркировка взрывозащиты	Диапазон рабочих температур, °С	Маркировка пылевлагозащиты
1	ТГБ-8Р Ех	24/12(24) ~24/12(~24) 55/12(55)	РСГ10ТВ с заливкой герметиком	PBEхdsI X/ 1ExdsIICT6 X	-60 ÷ +50	IP66/IP67
2	ТГБ-8Р ТВ Ех					
3	ТГБ-8Г Ех	24/12(24) ~24/12(~24) 55/12(55) ~220/12(~220)	2-а гермоввода с категорией взрывозащиты не хуже 1Ex d IIC X, с защитой от воспламенения горячей пыли DIP A21	PBEхdI X/ 1ExdIICT6 X	-60 ÷ +50	IP66/IP67
4	ТГБ-8Г ТВ Ех					

продолжение таблицы 1

№ п/п	Наименование	Материал окна	Материал корпуса
1	ТГБ-8Р Ех	Стекло смотровое тип Б ГОСТ 21836-88 (закалённое) ø98 мм толщ. 8 мм	Нержавеющая сталь
2	ТГБ-8Р ТВ Ех	Окно из германия ø 80 мм толщ. 15мм с покрытием (W-GE-D80-T15-C)	
3	ТГБ-8Г Ех	Стекло смотровое тип Б ГОСТ 21836-88 (закалённое) ø98 мм толщ. 8 мм	Нержавеющая сталь
4	ТГБ-8Г ТВ Ех	Окно из германия ø 80 мм толщ. 15мм с покрытием (W-GE-D80-T15-C)	

Уп б – напряжение питания гермобокса

Упэо – напряжение питания установленного в гермобокс электронного оборудования

1.3. Установка электронного оборудования в гермобокс может осуществляться предприятием-изготовителем гермобокса по заявкам потребителей. Выбор видеокамер, объективов, ИК-прожекторов и другого электронного

Ине. № подл. Подп. и дата. Взам. инв. № Инв. № дубл. Подп. и дата

оборудования производит потребитель по перечню предприятия-изготовителя гермобокса.

1.4. Изготовление соединительных шнуров для подключения гермобоксов к источнику питания и монитору производит предприятие-изготовитель по заявке потребителя, в которой указывается длина шнура, которая должна быть не более 80м. Соединительный шнур прокладывается в металлорукаве.

1.5. Технические характеристики.

1.5.1.Гермобоксы должны соответствовать требованиям технических условий ТУ 4372-056-31006686-2015 и комплекту конструкторской документации.

1.5.2. Требования к электрическим параметрам:

1.5.2.1. Напряжение питания, В:

ТГБ-8Р Ех, ТГБ-8Р ТВ Ех 24 (55) \pm 10% DC;
 24 \pm 10% AC;
 ТГБ-8Г Ех, ТГБ-8Г ТВ Ех 24 (55) \pm 10% DC;
 24 \pm 10% AC;
 220 \pm 10% AC.

1.5.2.2. Температура включения/отключения обогревателя, °C 20/25.

1.5.2.3. Мощность обогревателя, Вт:.....31.

1.5.2.4.Напряжение питания установленного в гермобокс электронного оборудования, В:

ТГБ-8Р Ех, ТГБ-8Р ТВ Ех 12 (24,55) \pm 10% DC;
 24 \pm 10% AC;
 ТГБ-8Г Ех, ТГБ-8Г ТВ Ех 12 (24, 55) \pm 10% DC;
 24 \pm 10% AC;
 220 \pm 10% AC.

1.5.2.5. Напряжение питания ИК-прожектора, В 12 \pm 10% DC.

1.5.2.6. Ток потребления, mA:

ТГБ-8Р Ех, ТГБ-8Г Ех, ТГБ-8Р ТВ Ех, ТГБ-8Г ТВ Ех не более:
 2500 при $U_{пб}$ =24В DC (24В AC);
 650 при $U_{пб}$ =55В DC;
 180 при $U_{пб}$ =220В AC.

1.5.2.7. Габаритные размеры гермобокса, мм:

не более..... (см.рис.1,2,3,4).

1.5.2.8. Масса, кг, не более 6,5.

1.5.2.9. Диапазон рабочих температур, °C от -60 (-50) до +50 см.табл.1.

Инв. № подл.	Подп. и дата
	Инв. № дубл.
Взам. инв. №	Подп. и дата
	Инв. № дубл.

1.5.2.10. Степень защиты гермобокса..... IP66/IP67.

1.5.2.11. Маркировка взрывозащиты гермобокса в соответствии с
ГОСТ 30852.0-2002, ГОСТ 30852.1-2002:

ТГБ-8Р Ex, ТГБ-8Р ТВ Ex..... PExdsIX/1ExdsIICT6 X;

ТГБ-8Г Ex, ТГБ-8Г ТВ Ex PExdI X/1ExdIICT6 X

1.5.2.12. Класс защиты обслуживающего персонала от поражения
электрическим током по ГОСТ 12.2.007.0-75 III.

1.6. Требования по надежности.

1.6.1. Нароботка на отказ не менее 30 000 час.

1.6.2. Средний срок службы не менее 10 лет.

1.6.3. Средний срок хранения не менее 5 лет.

1.7 Маркировка.

1.7.1. Маркировка нанесена на крышку гермобокса и включает следующие данные:

- товарный знак производителя;
- тип и серийный номер изделия;
- маркировку взрывозащиты и степени защиты IP;
- дополнительная маркировка «X» (особые условия применения)

обозначает что питание гермобоксов осуществляется от внешнего источника напряжения имеющего разделительный трансформатор, входная и выходная обмотки которого не связаны электрически и между ними существует двойная (усиленная) изоляция, а так же монтаж и эксплуатация размещаемого электрооборудования внутри гермобоксов должны исключать нагрев поверхности оболочки гермобоксов выше значений, допустимых для электрооборудования температурного класса T6 по ГОСТ 30852.0-2002 (МЭК 60079-0:1998).

- на съемной части оболочки гермобокса (задней крышке) нанесена предупредительная надпись: **«Открывать, отключив от сети».**

1.8. Комплект поставки изделия:

1.8.1. В комплект поставки гермобокса для видеокамер, тепловизоров, ИК прожекторов и другого электронного оборудования входят:

- Гермобокс ТГБ-8Р Ex (-8Г Ex;-8Р ТВ Ex;-8Г ТВ Ex) 1 шт.
- Кронштейн..... 1 шт.
- Шнур длиной L* 1 шт.
- Руководство по эксплуатации ИМПФ.463132.025 РЭ..... 1 шт.
- Паспорт..... 1 шт.
- Сертификат с дополнением..... 1 шт.
- Шприц одноразовый 10 мл с герметиком ВГО-1 ТУ38.303-04-04-90 (только для ТГБ-8Р Ex и ТГБ-8Р ТВ Ex)..... 1шт.
- Упаковка 1шт.

Подп. и дата	
Инв. № дубл.	
Взам. инв. №	
Подп. и дата	
Инв. № подл.	

Изм.	Лист	№ Докум.	Подп.	Дата
------	------	----------	-------	------

* L – определяет заказчик из расчета минимального расстояния, необходимого для выноса блока питания и монитора из взрывоопасной зоны, но не более 80 м. Соединительный шнур прокладывается в металлорукаве.

1.9. Устройство и работа.

1.9.1. Гермобоксы представляют собой пылеводонепроницаемую оболочку цилиндрической формы, имеющую внутреннюю теплоизоляцию.

1.9.2. Передняя крышка гермобоксов снабжена стеклом, которое не вносит заметных воздействий на оптические свойства установленного внутри оборудования.

1.9.3. На задней крышке гермобоксов, входящей в состав модуля (поз.4 рис.1,2,3,4), установлены один разъем РСГ10ТВ (ТГБ-8Р Ех, ТГБ-8Р ТВ Ех) или 2 гермоввода с категорией взрывозащиты не хуже 1Ех d IIC X с маркировкой защиты от горючей пыли DIP A21 (ТГБ-8Г Ех, ТГБ-8Г ТВ Ех), с помощью которых осуществляется подача питающего напряжения на гермобокс, видеокамеру, тепловизор, ИК-прожектор или другое электронное оборудование и съем видеосигнала с выхода видеокамеры.

Для обеспечения взрывозащиты соединения блочной части разъема РСГ10ТВ и кабельной розетки РС10ТВ с патрубком, оно закрывается колпачком (поз.5 рис.1, 2).

1.9.4. Крепление гермобоксов осуществляется с помощью кронштейна (поз.3 рис.1, 2, 3, 4).

1.9.5. Внутри гермобоксов расположена скоба, электрически изолированная от корпуса, на которой крепятся платы обогрева, коммутации, преобразователя и предусмотрено место и пазы для крепления различных видеокамер с различными объективами, тепловизоров, ИК-прожекторов или другого электронного оборудования.

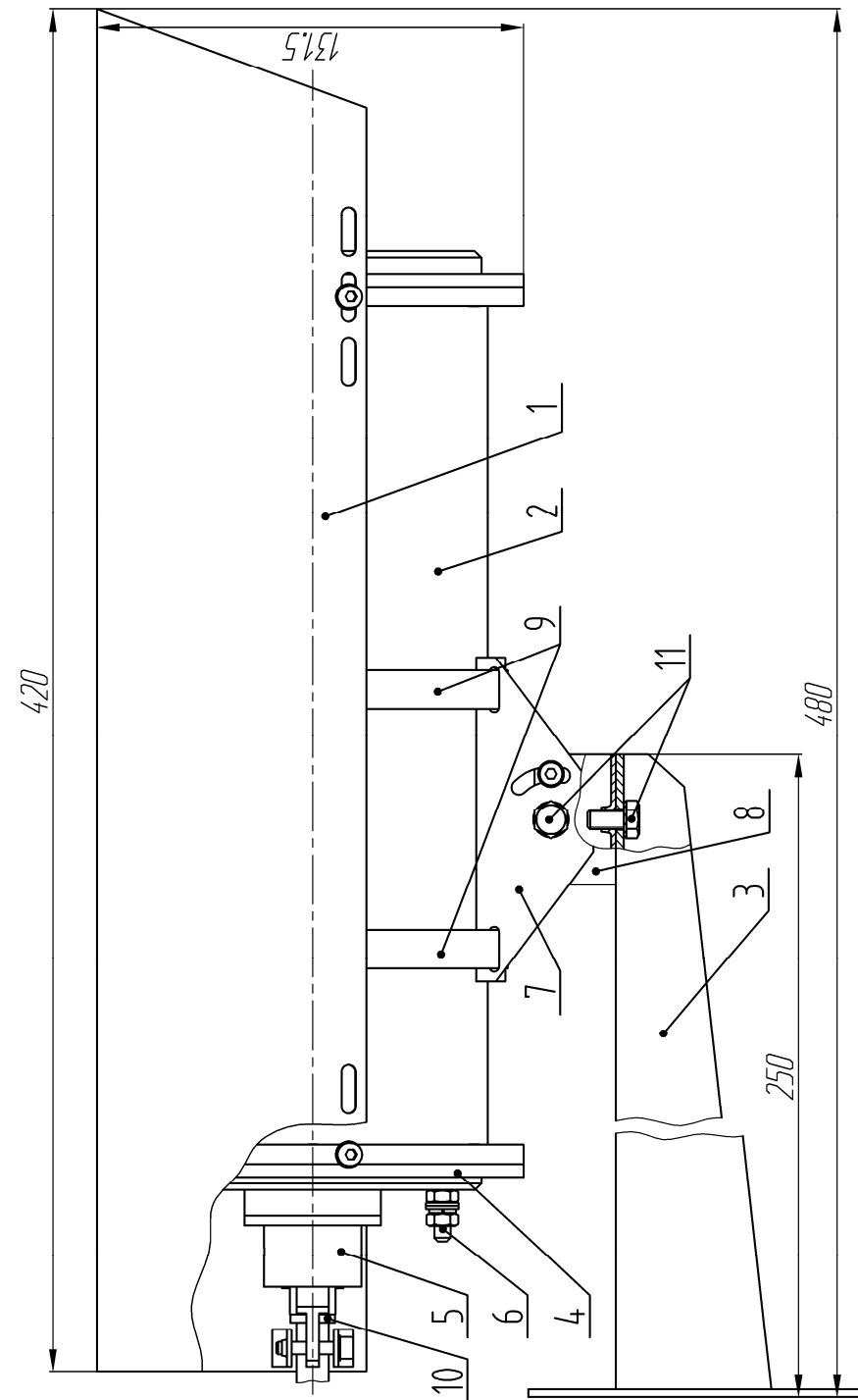
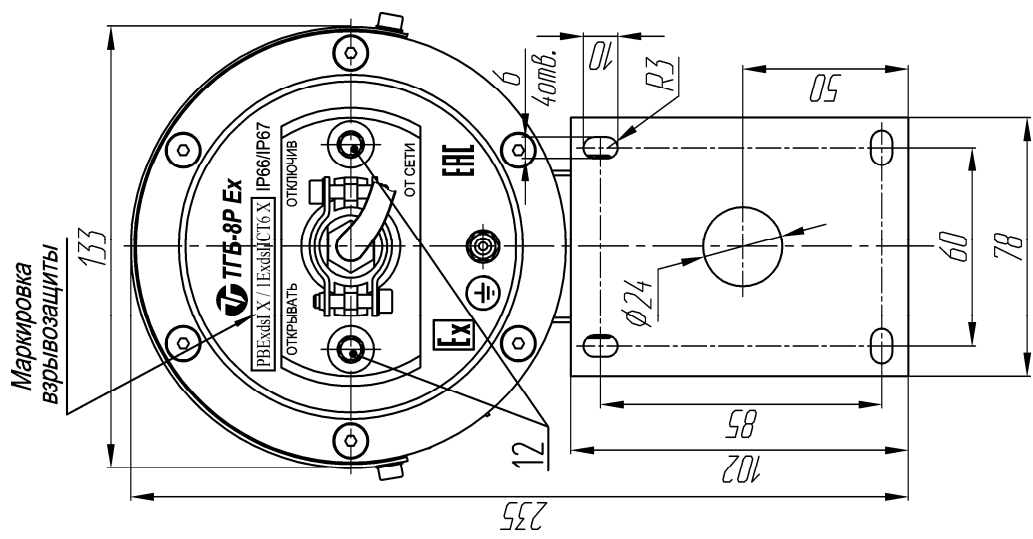
На скобе, около передней крышки со стеклом, крепится диск радиатора с нагревателем. Нагреватель позволяет предохранить стекло от обмерзания при охлаждении окружающего воздуха.

1.9.6. Для защиты стекла от осадков и ограничения засветки солнечным светом и осветителями служит козырек (поз.1 рис.1, 2, 3, 4), укрепленный сверху на корпусе гермобокса. В зависимости от поля зрения видеокамеры или установленного угла освещения ИК-прожектора козырек может быть перемещен вперед или назад так, чтобы не ограничивать поле зрения или угол освещения.

Ине. № подл.	Подп. и дата
Взам. инв. №	Подп. и дата
Инв. № дубл.	Подп. и дата
Подп. и дата	
Ине. № подл.	

Изм.	Лист	№ Докум.	Подп.	Дата	ИМПФ.463132.025 РЭ	лист
						6

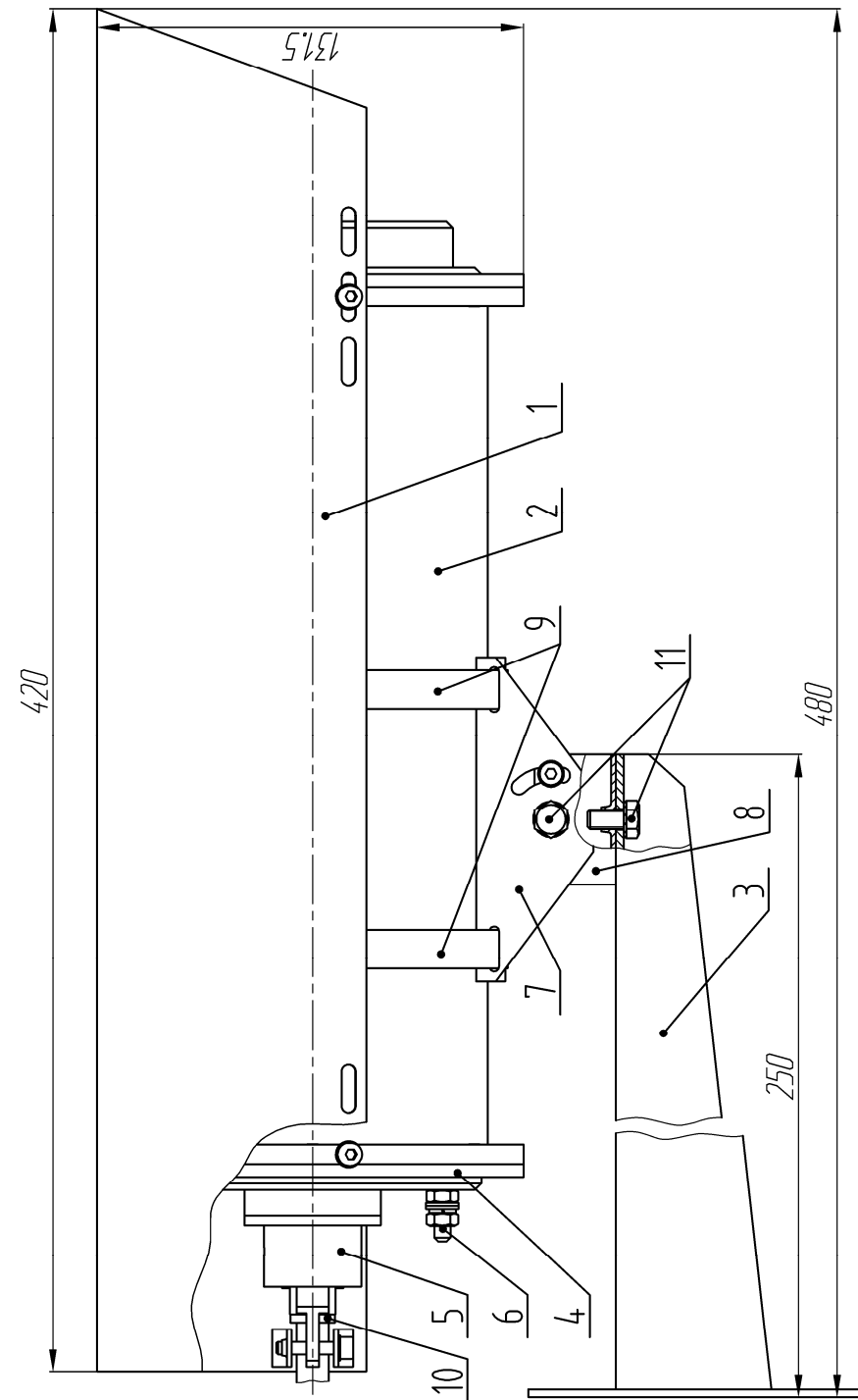
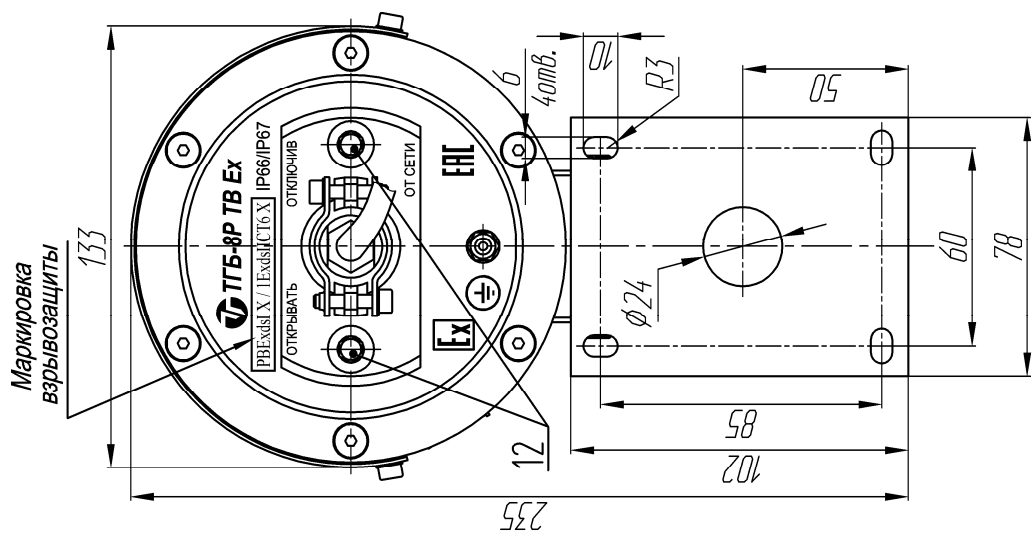
Инв. № подл.	Подп. и дата	Взам. инв. №	Инв. № дубл.	Подп. и дата



- | | |
|----------------------|------------------------------|
| 1. Козырек | 7. Шарнир |
| 2. Кожух | 8. Опора |
| 3. Кронштейн | 9. Хомут |
| 4. Модуль | 10. Розетка РС10ТВ с кабелем |
| 5. Колпачок | 11. Болт М6 |
| 6. Клемма заземления | 12. Болт М5 |

Рис.1 Общий вид герметика ТГБ-8Р Ex

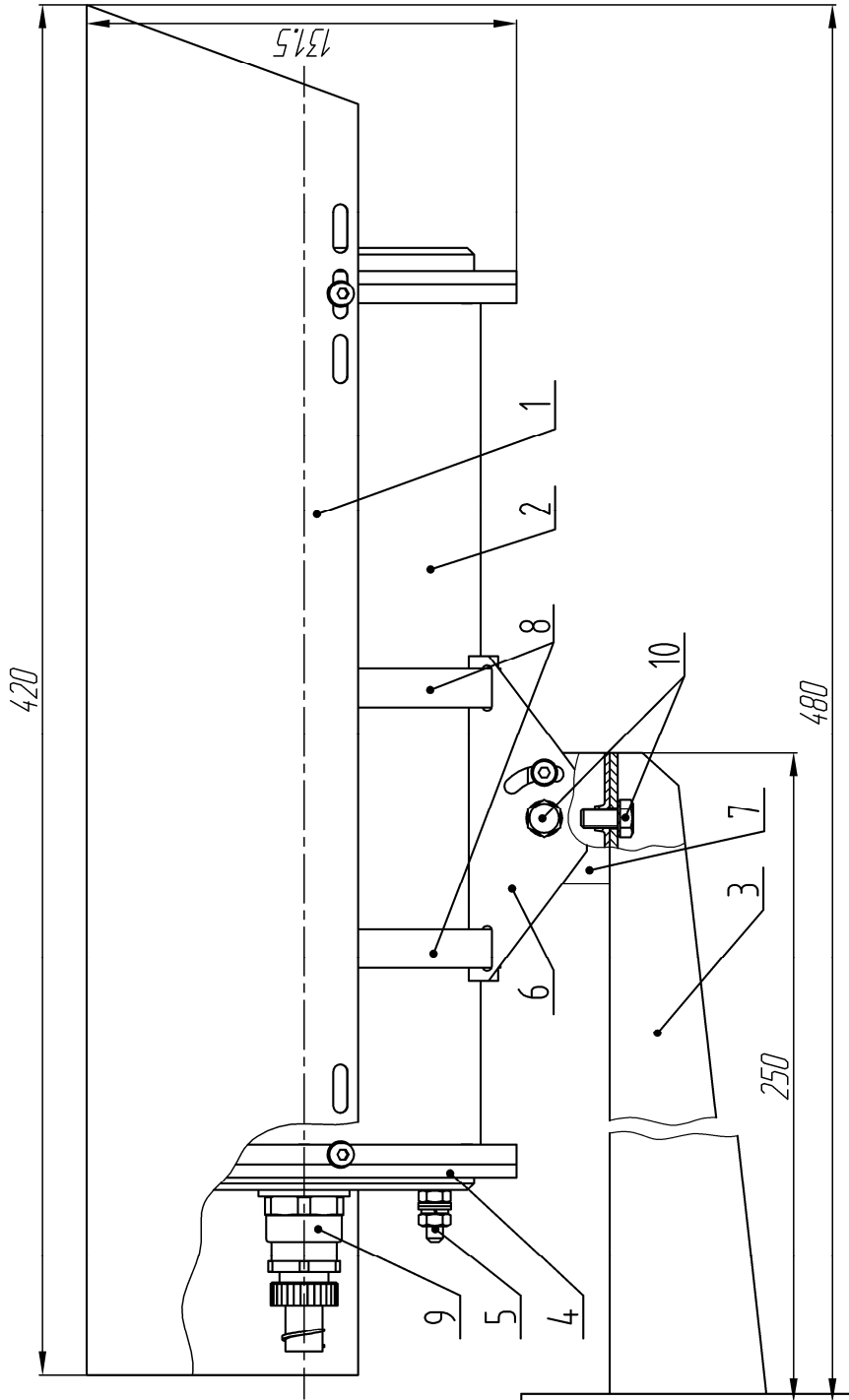
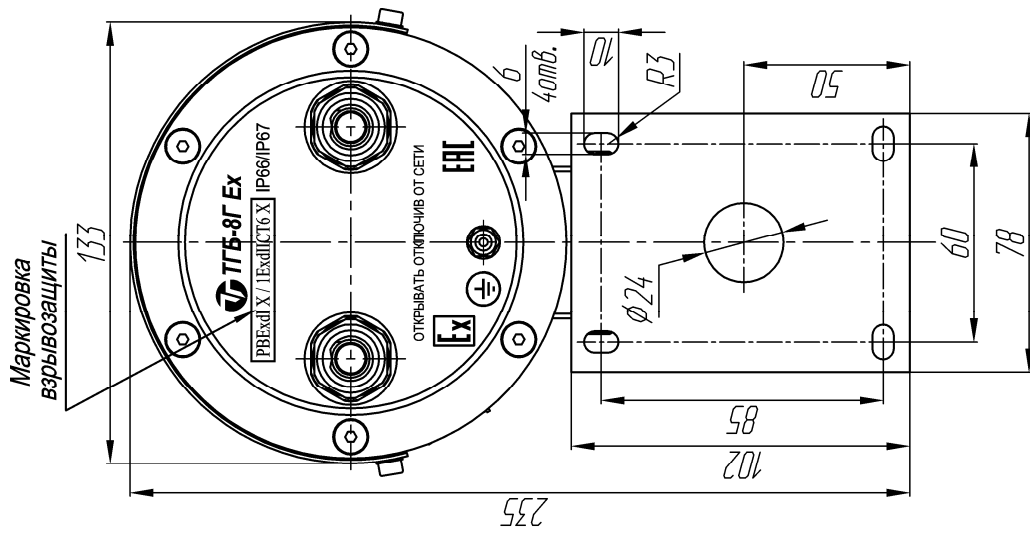
Инв. № подл.	Подп. и дата	Взам. инв. №	Инв. № дубл.	Подп. и дата



- 1. Козырек
- 2. Кожух
- 3. Кронштейн
- 4. Модуль
- 5. Колпачок
- 6. Клемма заземления
- 7. Шарнир
- 8. Опора
- 9. Хомут
- 10. Розетка РС10ТВ с кабелем
- 11. Болт М6
- 12. Болт М5

Рис.2 Общий вид гермовокса ТГБ-8Р ТВ Ex

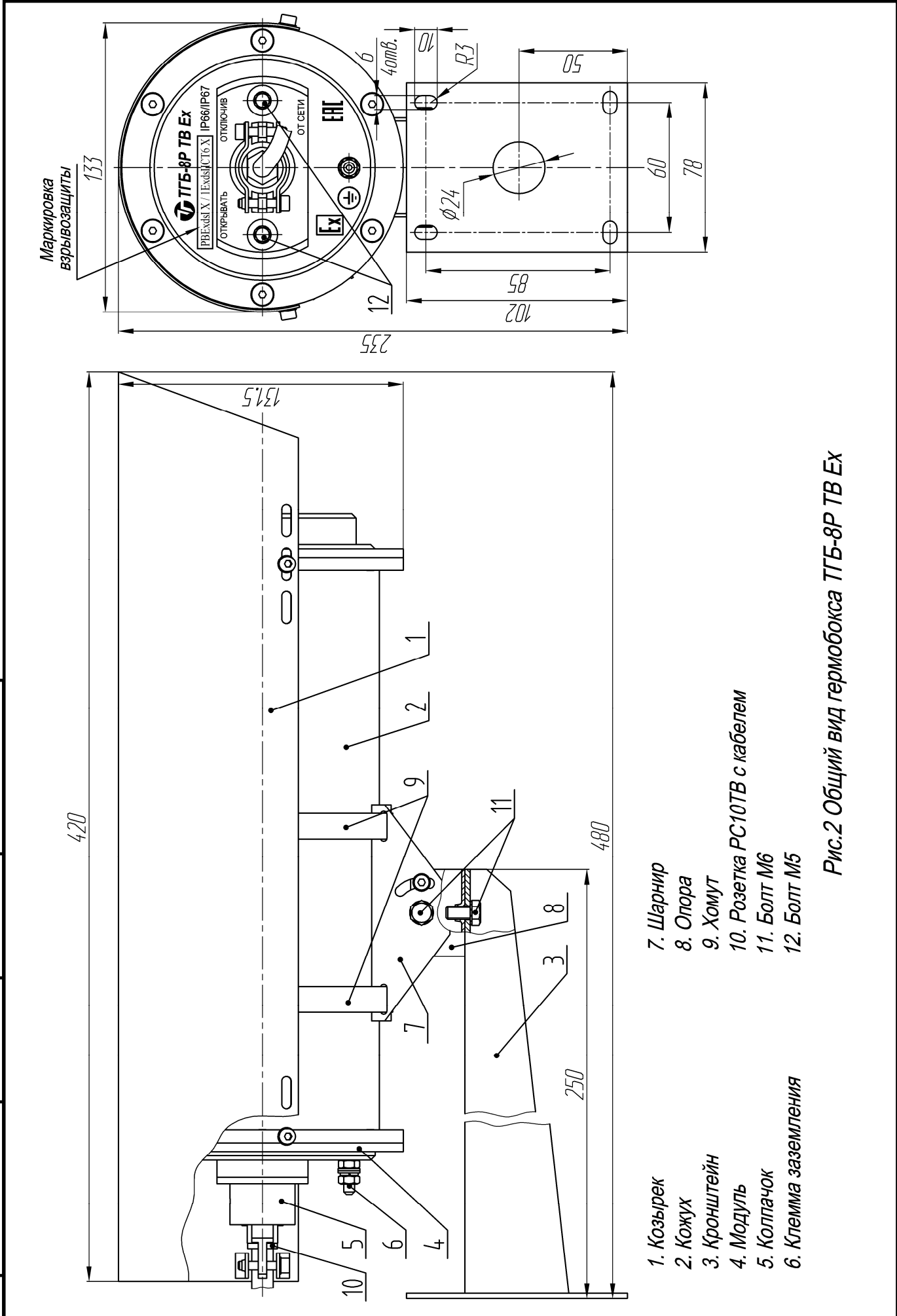
Инв. № подл.	Подп. и дата	Взам. инв. №	Инв. № дубл.	Подп. и дата



- | | |
|----------------------|-------------------------------|
| 1. Козырек | 6. Шарнир |
| 2. Кожух | 7. Опора |
| 3. Кронштейн | 8. Хомут |
| 4. Модуль | 9. Гермоввод взрывобезопасный |
| 5. Клемма заземления | 10. Болт М6 |

Рис.3 Общий вид гермоввода ТГБ-8Г Ex

Инв. № подл.	Подп. и дата	Взам. инв. №	Инв. № дубл.	Подп. и дата



- 1. Козырек
- 2. Кожух
- 3. Кронштейн
- 4. Модуль
- 5. Колпачок
- 6. Клеимма заземления
- 7. Шарнир
- 8. Опора
- 9. Хомут
- 10. Розетка РС10ТВ с кабелем
- 11. Болт М6
- 12. Болт М5

Рис.2 Общий вид гермобокса ТГБ-8Р ТВ Ex

1.10. Обеспечение взрывозащиты.

1.10.1. Взрывозащищенность гермобоксов в соответствии с требованиями ГОСТ 30852.1-2002, обеспечивается заключением электрических частей во взрывонепроницаемую оболочку, которая выдерживает давление взрыва внутри нее и исключает передачу взрыва в окружающую взрывоопасную среду.

1.10.2. При изготовлении оболочка гермобокса испытывается давлением 1,5 МПа для обеспечения ее взрывоустойчивости.

1.10.3. Элементы, обеспечивающие взрывозащищенность гермобоксов, изображены на прилагаемых чертежах средств взрывозащиты ИМПФ.463132.025 Д18 (Приложения 1, 2, 3, 4).

1.10.4. Взрывонепроницаемость места ввода соединительного кабеля в гермобоксах ТГБ-8Р Ех и ТГБ-8Р ТВ Ех обеспечивается заливкой кабельной части разъема РС10ТВ кремнийорганическим герметиком при изготовлении кабеля на заводе-изготовителе, а в гермобоксах ТГБ-8Г Ех и ТГБ-8Г ТВ Ех установкой гермовводов с категорией взрывозащиты не хуже 1Ех d IIС Х с маркировкой защиты от горючей пыли DIP А21.

Длина кабеля определяется потребителем и указывается в заказе. Защита места присоединения разъема в гермобоксах ТГБ-8Р Ех и ТГБ-8Р ТВ Ех обеспечивается колпачком (поз.5 рис.1, 2), устанавливаемым на заднюю крышку модуля (поз.4 рис.1, 2) и закрывающим патрубок разъема (поз.10 рис.1,2), свободный объем колпачка заполняется герметиком, из поставляемого комплекта.

После установки гермобоксов ТГБ-8Р Ех и ТГБ-8Р ТВ Ех в месте эксплуатации, подсоединения разъема и установки колпачка, последний должен быть заполнен герметиком из поставляемого комплекта через отверстия в верхней части колпачка, закрытые стопорными винтами.

1.10.5. Для исключения возможности возникновения искры при разрыве цепи питания гермобоксов ТГБ-8Р Ех и ТГБ-8Р ТВ Ех, которая может появиться при разъединении разъема РС10ТВ, на колпачке сделана надпись «Открывать, отключив от сети». Эта надпись означает, что перед снятием колпачка, при демонтаже гермобокса, необходимо отключить от сети источник питания гермобокса и подключенного к нему монитора. В гермобоксах ТГБ-8Г Ех и ТГБ-8Г ТВ Ех такая же надпись нанесена на задней крышке.

Дополнительно, в соответствии с требованиями ГОСТ 22782.3-77, все взрывонепроницаемые соединения оболочек всех гермобоксов и крепление колпачка к задней крышке оболочки гермобоксов ТГБ-8Р Ех и ТГБ-8Р ТВ Ех выполнены с применением герметика с обеспечением степени защиты от внешних воздействий IP66/IP67.

1.10.6. Для защиты персонала от поражения электрическим током на задней крышке модуля гермобоксов предусмотрена клемма заземления (поз.6 рис.1, 2, поз.5 рис.3,4), обозначенная знаком \oplus , которую при установке на месте эксплуатации, необходимо соединить с шиной заземления.

Ине. № подл.	Подп. и дата
Взам. инв. №	Подп. и дата
Ине. № дубл.	Подп. и дата
Ине. № инв.	Подп. и дата

Ине. № подл.	Подп. и дата	Взам. инв. №	Ине. № дубл.	Ине. № инв.	Подп. и дата	ИМПФ.463132.025 РЭ	лист
							11

1.10.7. Температура наружной поверхности гермобоксов в процессе эксплуатации не превышает +80°C при температуре окружающей среды до +50°C.

2. УКАЗАНИЕ МЕР БЕЗОПАСНОСТИ.

2.1. Меры безопасности при проверке и эксплуатации гермобоксов должны соответствовать требованиям «Правил устройства электроустановок» (ПУЭ), «Правил технической эксплуатации электроустановок потребителей» (ПТЭ) и «Правил техники безопасности при эксплуатации электроустановок потребителей» (ПТБ), утвержденных приказом Минэнерго России № 6 от 13.01.2003г.

ВНИМАНИЕ! Питание гермобоксов необходимо осуществлять от внешнего источника напряжения, имеющего разделительный трансформатор, входная и выходная обмотки которого не связаны электрически, и между ними существует двойная (усиленная) изоляция.

2.2. При установке, замене и снятии гермобокса необходимо соблюдать правила работ на высоте.

ВНИМАНИЕ! Не допускается разборка и сборка гермобокса во время эксплуатации его во взрывоопасном помещении. Регулировка и ремонт гермобокса осуществляется в специализированных организациях согласно ГОСТ 30852.1-2002.

3. ИСПОЛЬЗОВАНИЕ ПО НАЗНАЧЕНИЮ.

3.1. Обеспечение взрывозащищенности при монтаже и эксплуатации гермобокса.

3.1.1. При монтаже и эксплуатации гермобокса необходимо руководствоваться данным Руководством по эксплуатации и требованиями:

- ПУЭ;
- НПБ 105-95;
- ГОСТ 12.2.007.0-75.

3.1.2. Извлечь гермобокс из упаковки и убедиться в отсутствии у него механических повреждений и наличии отметок его приемки ОТК на гермобоксе и в прилагаемом к нему Руководстве по эксплуатации.

3.1.3. Монтаж гермобоксов ТГБ-8Р Ех и ТГБ-8Р ТВ Ех:

3.1.3.1. Отвернуть два болта М5 (поз.12 рис.1,2) крепящих колпачок (поз.5 рис.1, 2). Продеть шнур с разъемом РС10ТВ через отверстие колпачка и присоединить его к разъему гермобокса. Установить колпачок на место.

Ине. № подл.	Подп. и дата
Взам. инв. №	Инв. № дубл.
Подп. и дата	Подп. и дата

Изм.	Лист	№ Докум.	Подп.	Дата	ИМПФ.463132.025 РЭ	лист
						12

3.1.3.2. Вывернуть два стопорных винта М4 и М3 в верхней цилиндрической части колпачка. Через образовавшееся отверстие М4 заполнить колпачок прилагаемым кремнийорганическим герметиком до заполнения. Контроль заполнения колпачка производится по появлению герметика из второго отверстия в колпачке. После заполнения завернуть стопорные винты.

3.1.3.3. Произвести разметку кабеля и подготовку отверстий для крепления кронштейна на стене в соответствии с крепежными размерами, указанными на рис.1 и 2. Закрепить кронштейн с помощью 4 шурупов или винтов диаметром не менее 5 мм.

3.1.3.4. Установить гермобокс на кронштейне и закрепить его болтом М6 (поз.11 рис.1 и 2) не затягивая его.

3.1.3.5. Подсоединить провод заземления к клемме заземления на задней крышке модуля.

3.1.3.6. Второй конец шнура вывести из взрывоопасной зоны и подключить кабель питания к источнику питания напряжением 24 (55) В постоянного тока или 24В переменного тока (напряжение указано в паспорте на изделие) с двойной или усиленной изоляцией между входной и выходной обмотками силового трансформатора. Коаксиальный кабель подключить к входу монитора (коммутатора, мультиплексора или др.) с входным сопротивлением 75 Ом.

3.1.3.7. Включить питание монитора и источника питания.

ВНИМАНИЕ! Не допускается отсоединять кабель от гермобокса при включенном источнике питания.

3.1.3.8. Поворачивая гермобокс с видеокамерой, ИК-прожектором на кронштейне, получить требуемую область обзора на экране монитора.

3.1.3.9. С помощью ключа затянуть болт М6 крепления гермобокса на кронштейне (поз.11 рис.1 и 2).

3.1.3.10. В процессе эксплуатации гермобокс с видеокамерой не требует управления. Работоспособность видеокамеры, ИК-прожектора контролируется по изображению на экране монитора.

3.1.4. Монтаж гермобоксов ТГБ-8Г Ех и ТГБ-8Г ТВ Ех:

3.1.4.1. Отвернуть шесть винтов М5 крепящих заднюю крышку.

3.1.4.2. Продеть через гермовводы два кабеля и подключить их к плате коммутации.

3.1.4.3. Установить заднюю крышку обратно в гермобокс и затянуть шесть винтов М5.

3.1.4.4. Присоединить металлорукав к хвостовику контргайки гермоввода.

3.1.4.5. Закрутить контргайку рукой до упора, затем ключом дотянуть на один оборот.

Ине. № подл.	Подп. и дата
Взам. инв. №	Подп. и дата
Ине. № дубл.	Подп. и дата
Ине. № инв.	Подп. и дата

Изм.	Лист	№ Докум.	Подп.	Дата	ИМПФ.463132.025 РЭ	лист
						13

4. ТЕХНИЧЕСКОЕ ОБЛУЖИВАНИЕ

4.1. В процессе эксплуатации обеспечением безотказной работы гермобокса является периодический осмотр, проверка крепления гермобокса к кронштейну, соединения и целостности кабеля, особенно в месте ввода его в патрубок разъема или гермоввод, соответствия зазоров, обеспечивающих взрывонепроницаемость.

4.2. При возникновении отказа, ухудшении качества работы гермобокса или находящегося внутри оборудования необходимо:

для гермобоксов ТГБ-8Р Ех и ТГБ-8Р ТВ Ех:

- выключить питание гермобокса и отключить кабели от монитора и источника питания;
- отвернуть два болта М4 крепления колпачка (поз.5 рис.1, 2), вращательным движением против часовой стрелки ослабить сцепление его с герметиком и медленно сдвинуть колпачок на кабель;
- освободить разъем РС10ТВ от герметика, отвернуть гайку разъема и расстыковать его с разъемом гермобокса;
- снять гермобокс с кронштейна, отвернув болт М6;
- установить на гермобокс колпачок и отправить его в ремонт в специализированную организацию в соответствии с ГОСТ Р 51330.18-99;

для гермобоксов ТГБ-8Г Ех и ТГБ-8Г ТВ Ех:

- выключить питание гермобокса и отключить кабели от монитора и источника питания;
- отвернуть шесть винтов М5 (приложение 3, 4) крепления модуля (поз.4 рис.3, 4) к кожуху (поз.2 рис.3, 4) и вытащить модуль на расстояние, удобное для отсоединения кабелей, идущих от гермовводов;
- отсоединить проводники указанных кабелей от клеммников;
- ослабить гайки гермовводов и вытащить из них кабели;
- установить модуль на место;
- завернуть обратно шесть винтов М5 и отправить гермобокс на ремонт в специализированную организацию в соответствии с ГОСТ 30852.18-2002.

ВНИМАНИЕ! Не допускается отсоединять кабель от гермобокса при включенном источнике питания.

Не допускается вскрывать и герметизировать гермобокс в не специализированных организациях.

5. ХРАНЕНИЕ И ТРАНСПОРТИРОВАНИЕ.

5.1. Гермобоксы необходимо хранить в складских помещениях в упакованном виде при температуре от минус 60°С до плюс 60°С, среднемесячной относительной влажности до 80% при температуре 20°С.

Ине. № подл.	Подп. и дата
Взам. инв. №	Подп. и дата
Ине. № дубл.	Подп. и дата
Ине. № инв.	Подп. и дата

Изм.	Лист	№ Докум.	Подп.	Дата	ИМПФ.463132.025 РЭ	лист
						14

Допускается кратковременное повышение влажности до 98% при температуре плюс 25°C без конденсации влаги, но суммарно не более одного месяца в год.

5.2. Транспортирование изделия производится только в упакованном виде в крытых транспортных средствах железнодорожным, автомобильным транспортом, в трюмах речного транспорта и в герметизированных кабинах самолетов и вертолетов при температуре от минус 60°C до плюс 60°C при относительной влажности до 95% при температуре 35°C.

6. ГАРАНТИИ ИЗГОТОВИТЕЛЯ.

6.1. Предприятие-изготовитель гарантирует соответствие качества гермобоксов требованиям ГОСТ и ТУ при соблюдении потребителем условий и правил хранения, транспортирования, монтажа и эксплуатации.

6.2. Гарантийный срок эксплуатации – 36 месяцев со дня продажи гермобокса производителем или авторизованной торговой организацией. При отсутствии отметки о дате продажи в паспорте, гарантийный срок исчисляется с даты выпуска гермобокса.

6.3. Гарантийный срок хранения 24 месяца со дня выпуска гермобокса.

7. СВИДЕТЕЛЬСТВО ОБ УПАКОВЫВАНИИ И ПРИЕМКЕ.

7.1. Гермобокс ТГБ-8__ Ех

заводской номер _____ упакован _____

согласно требованиям, предусмотренным конструкторской документацией.

Дата упаковывания _____

Упаковывание произвел _____

7.2. Гермобокс ТГБ-8__ Ех

заводской номер _____ соответствует техническим

условиям ТУ 4372-056-31006686-2015 и признан годным для эксплуатации.

Дата выпуска _____

Руководитель предприятия _____

« _____ » _____ 20 ____ г.

Начальник ОТК _____

« _____ » _____ 20 ____ г.

Ине. № подл.	Подп. и дата
Взам. инв. №	Подп. и дата
Ине. № дубл.	Подп. и дата
Ине. № инв.	Подп. и дата

Изм.	Лист	№ Докум.	Подп.	Дата	ИМПФ.463132.025 РЭ	лист
						15